

STD-5MR042D-W

智慧人脸识别门禁考勤机



产品概述:

- 嵌入式Linux操作系统、安全稳定运行；
- 采用低功耗高性能处理器，设备运行低功耗发热少；
- 嵌入业内领先深度学习的人脸识别算法，人脸识别率 $\geq 99.97\%$ ；
- 毫秒级精准快速识别比对、人脸识别速度（1：N） $\leq 0.2S/人$ ；
- 专业ISP图像处理、无畏强光、逆光和黑暗，适应复杂光环境；
- 支持最大人脸识别模式，支持人脸优选、人脸增强与人脸曝光，提高成像质量；
- 支持0.3~1M的识别距离控制，有效防止距离较远的人员误识别；
- 200万双目摄像头，支持活体检测功能，有效解决照片、视频等方式欺骗问题；
- 标配1万张人脸库、5万条记录存储、满足各种规模企业门禁考勤需求；
- 对接阿里钉钉，刷脸既打卡、智慧考勤、考勤报表自动汇总一键导出；
- 支持人员、设备、权限组管理、支持批量注册；
- 支持刷脸开门、出入情况、设备状态一目了然，数据日志一键导出；
- 支持戴口罩人脸识别、未戴口罩提示；
- 支持有线、WIFI、蓝牙通讯方式、简单布线；
- 4英寸高清屏，分辨率480*800；
- 自然光和近红外补光灯，支持低照环境使用；
- 支持在线、离线两种工作模式；
- 支持自定义上传屏保显示，为企业打造专属广告；
- 提供全面的二次开发技术支持；
- 壁挂式/桌立式安装方式、外观精致小巧、功能简单实用；

订货型号:

型号	说明
STD-5MR042D-W	壁挂式、桌立式

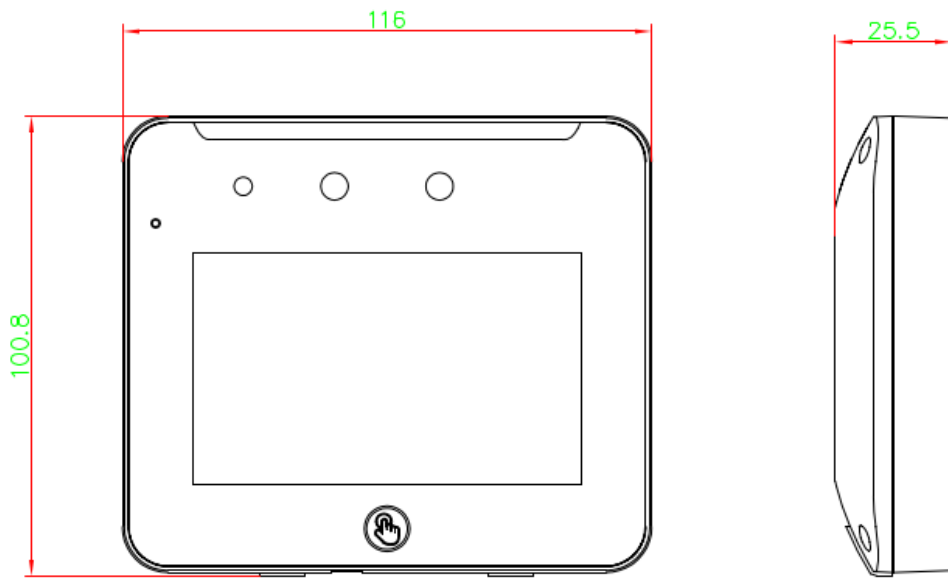
应用场合:

应用于中小型企业、商超连锁、酒店、公寓等使用钉钉刷脸考勤门禁需求市场

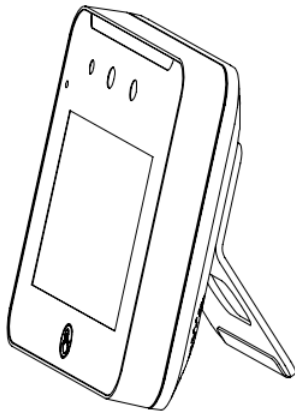
产品参数:

基础信息	产品名称	智慧人脸识别门禁考勤机
	产品型号	STD-5MR042D-W
	操作系统	嵌入式Linux 系统
显示屏	尺寸	4寸屏
	分辨率	480*800
摄像头	分辨率	200W像素 (1920×1080)
	镜头	高清定焦4mm
	宽动态	数字宽动态
	补光灯	自然光和红外光、识别状态灯
智能功能	人脸检测	最大人脸检测
	存储容量	1万张人脸底库, 5万记录存储
	识别模式	仅人脸
	精准识别	1: N识别速度≤0.2S/人, 识别准确率≥99.97%
	识别距离	0.3~1M 可调
	活体检测	双目活体检测
	参数设置	黑名单、识别参数、图像设置、信息显示
	报警管理	黑名单报警、门超时未关报警
	云平台端	阿里钉钉云平台, 智慧门禁考勤
	触发识别	支持人脸识别唤醒功能
	屏保功能	自定义屏保显示、个性化广告
	工作模式	支持在线、离线工作
丰富接口	通讯方式	支持有线、WIFI、蓝牙
	网络接口	1个10/100M网络自适应, RJ45接口
	门锁接口	开门信号、门磁状态、开关按钮
	RS485接口	RS485+, RS485-, GND
	复位接口	支持
	报警接口	1路报警输出
	防拆开关	支持
	音频接口	内置扬声器、语音播报
	平台协议	主动注册、SDK、WebSocket、HTTP
常规参数	设备电源	DC 12V/1.5A
	工作环境	室内环境、温度: -20℃~55℃ 湿度: 10~90%RH
	防护等级	抗静电: 接触±6KV, 空气±8KV
	安装方式	壁挂式、桌立式, 支持86盒
	设备尺寸	长: 116mm、宽: 100mm
	重量	约0.3kg

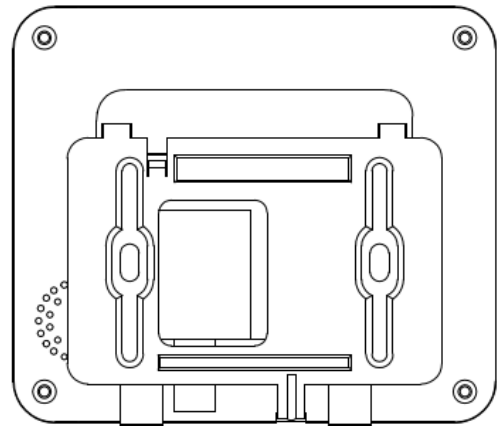
产品尺寸 (单位 mm):



尺寸图



桌立式



壁挂式